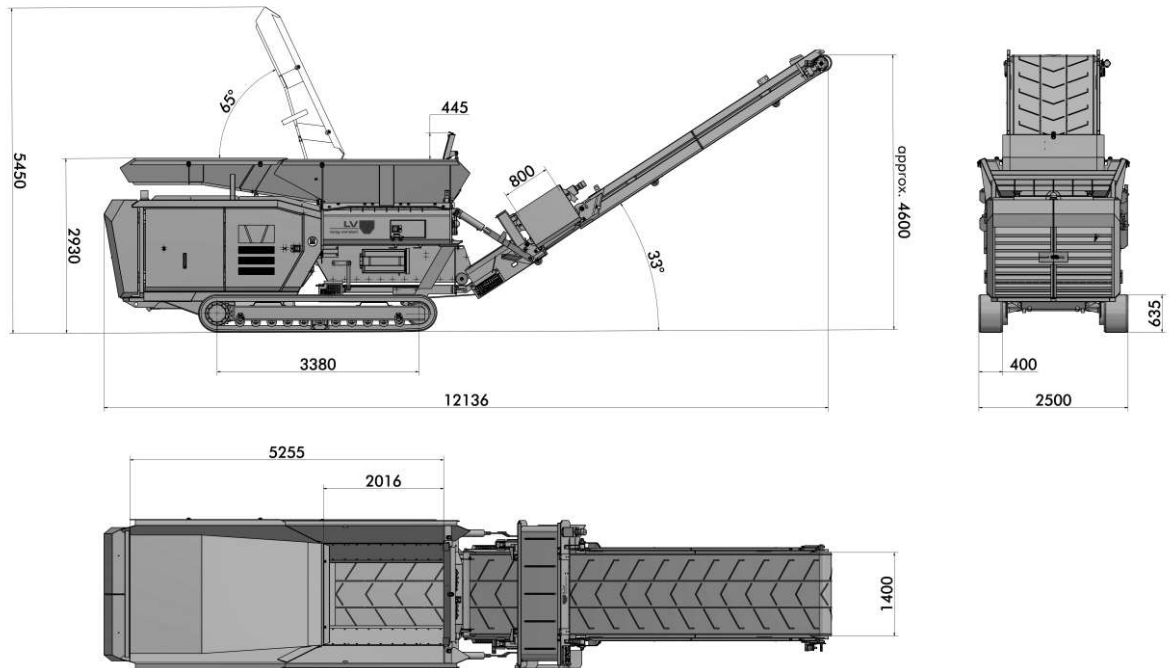


Abmaße in Arbeitsstellung

Gesamthöhe (ohne Austragsband und Trichterhöhung)	ca. 2930 mm
Gesamthöhe mit gehobenem Kipptrichter (ohne Trichterhöhung)	ca. 5450 mm
Gesamtbreite	ca. 2555 mm
Gesamtlänge (Austragsband ausgeklappt)	ca. 12140 mm



Abmaße in Transportstellung

Gesamthöhe	circa. 2930 mm
Gesamtbreite	circa. 2555 mm
Gesamtlänge (Austragsband eingeklappt)	circa. 7440 mm

