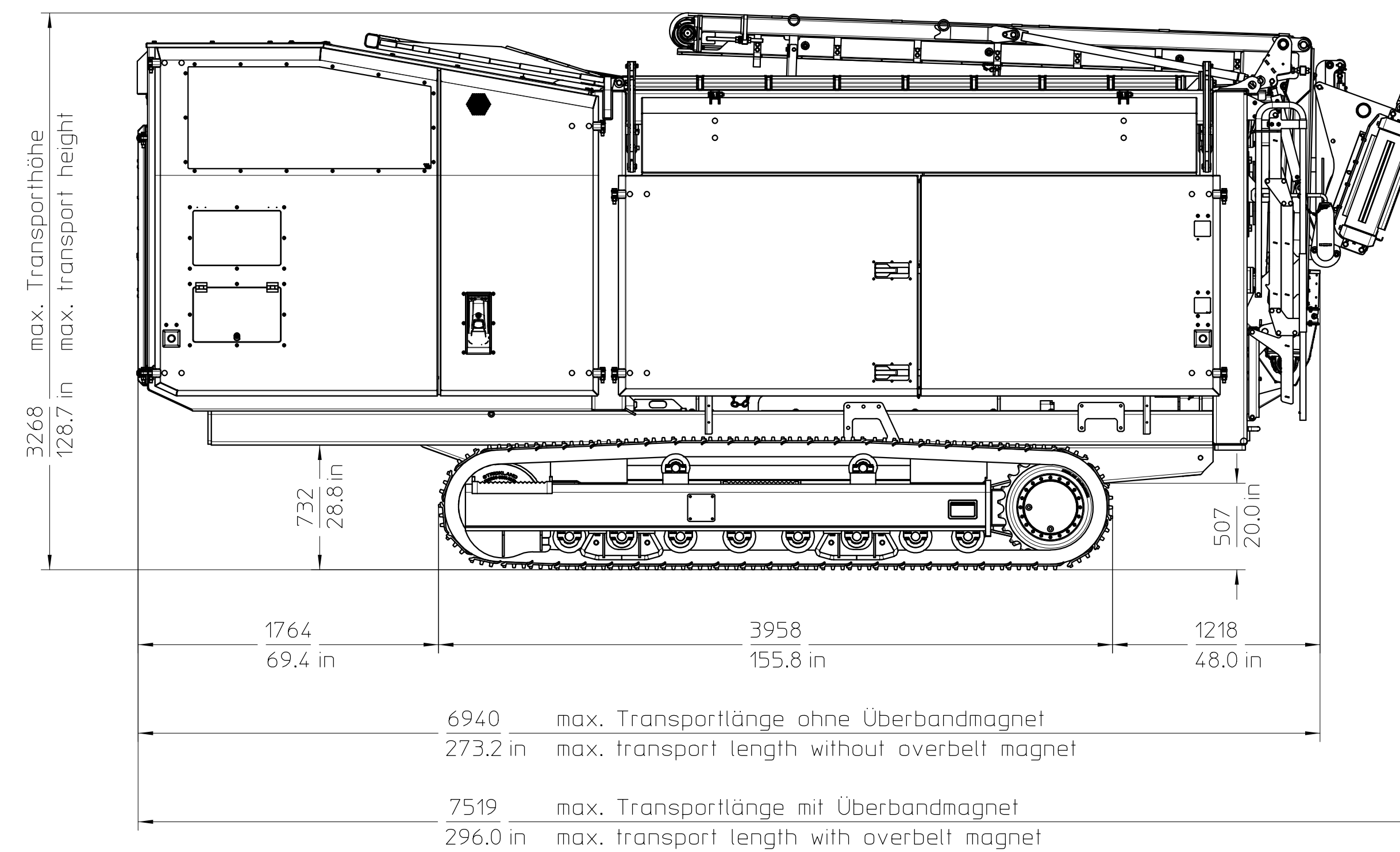
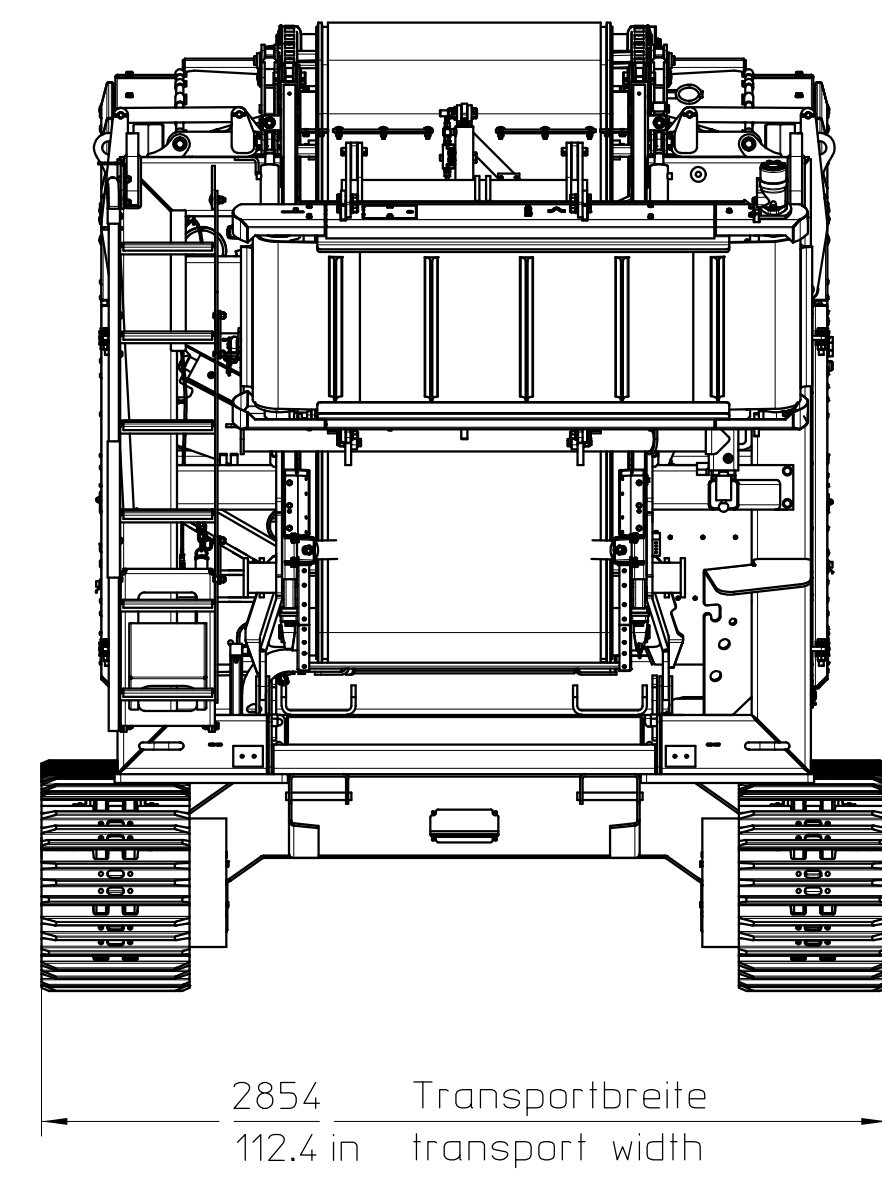
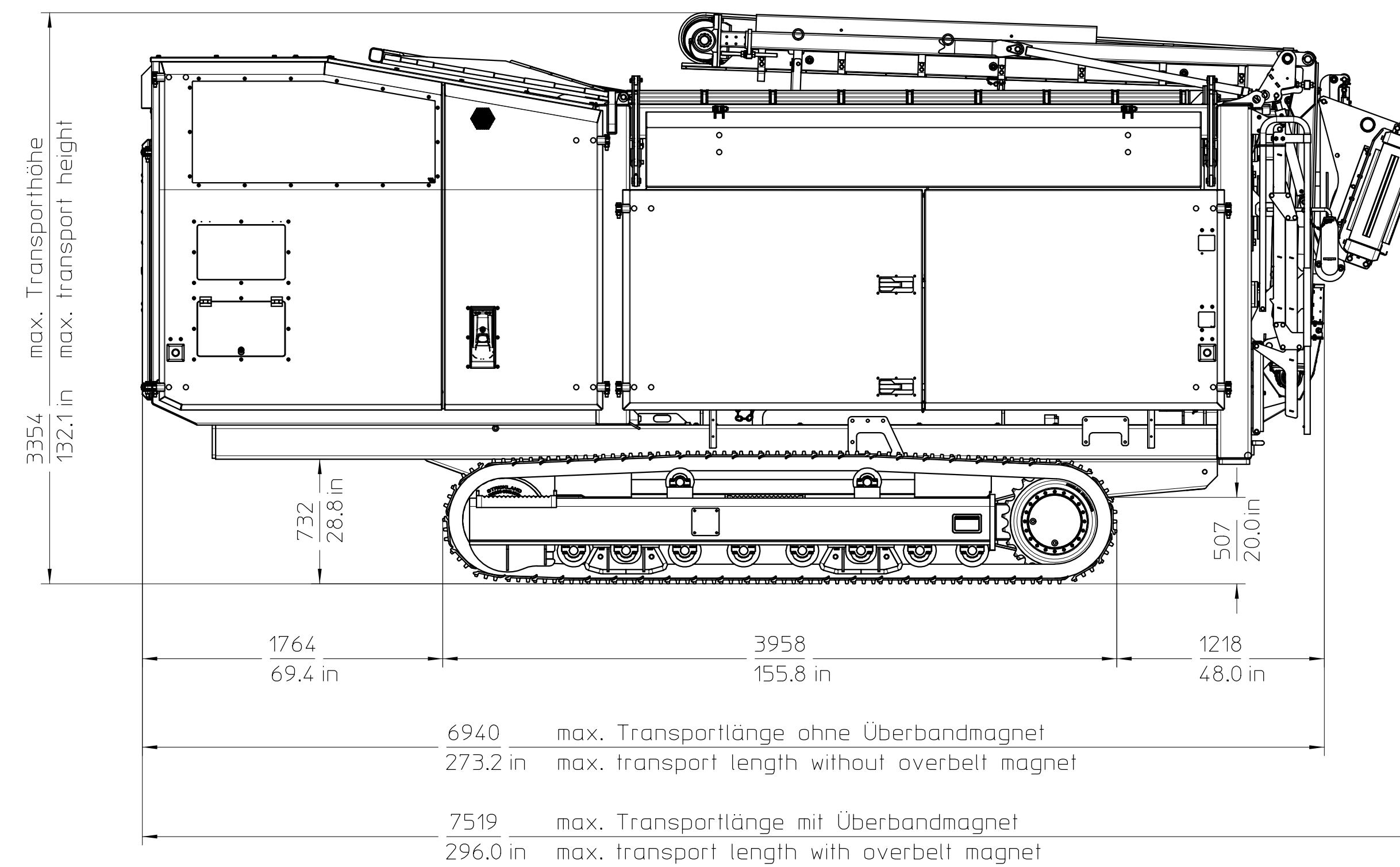
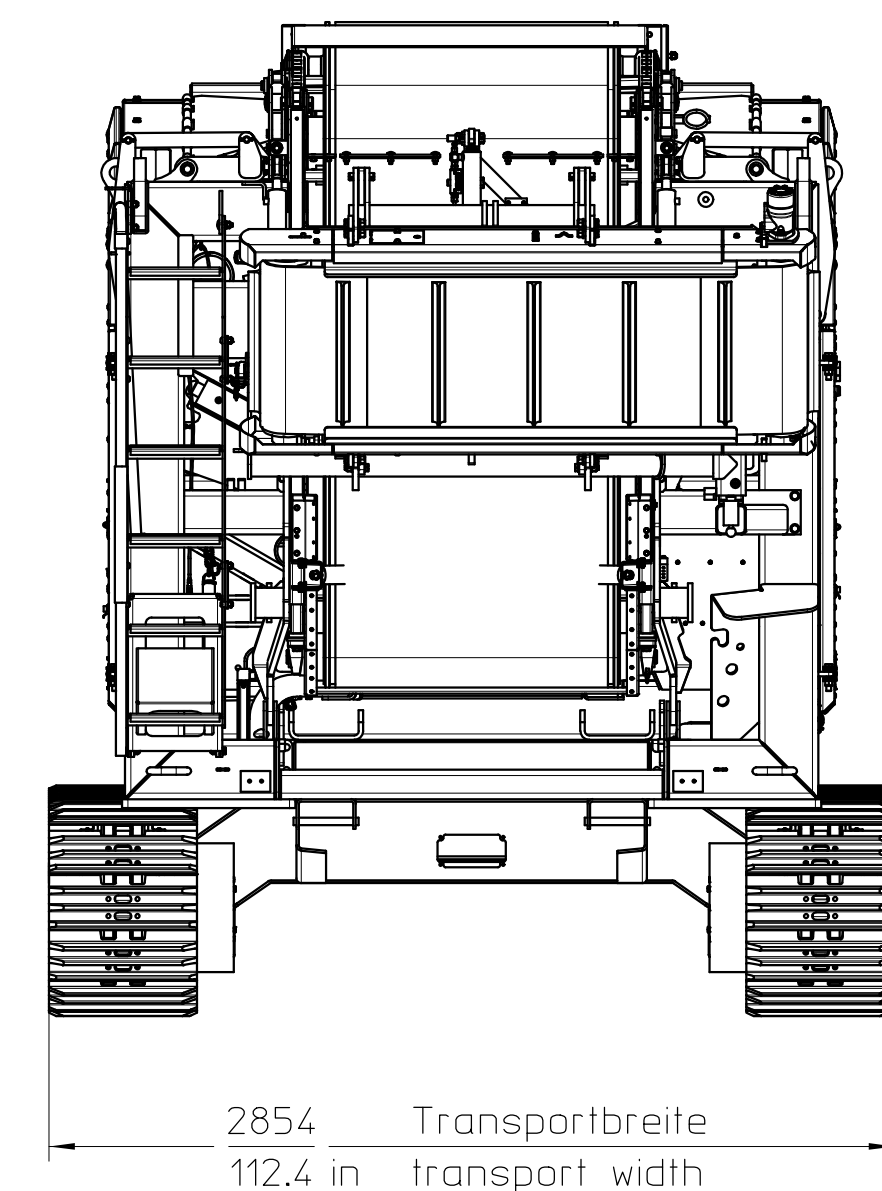


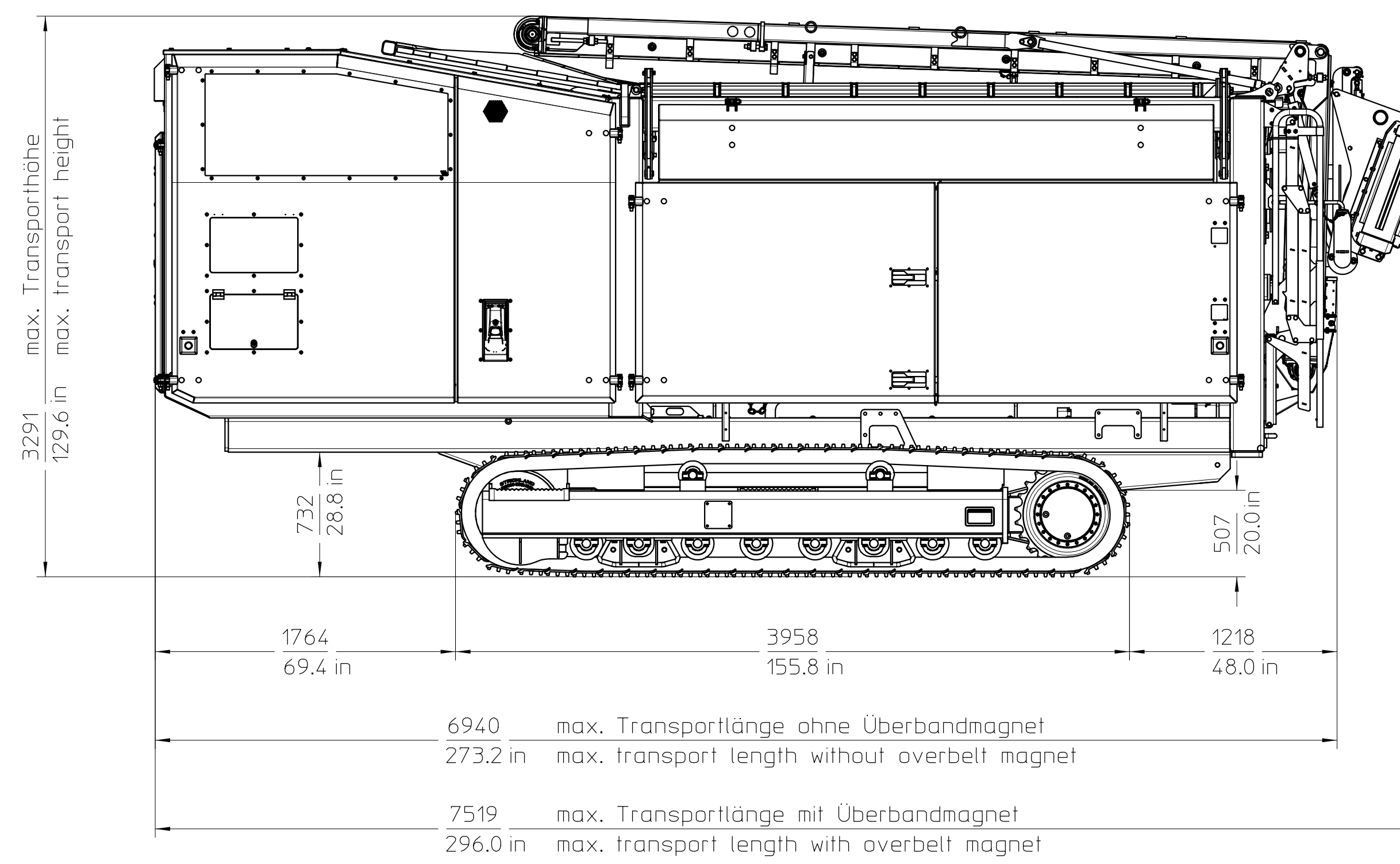
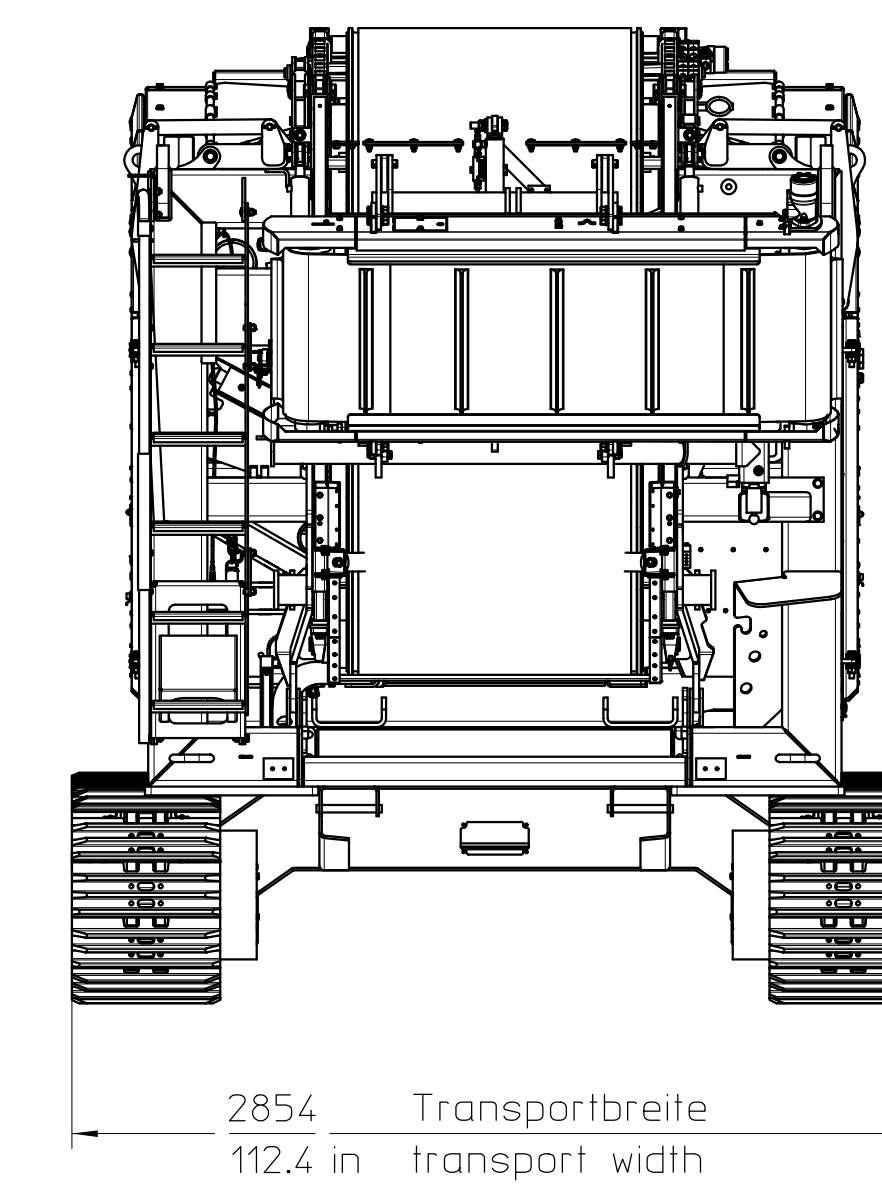
Das Eigentums- und Urheberrecht an diesen Zeichnungen und sämtlichen Belegen verbleibt bei uns. Sie sind dem Empfänger nur zum persönlichen Gebrauch zu verwenden. Ohne unsere schriftliche Genehmigung dürfen sie nicht kopiert oder vervielfältigt, auch nicht Dritten Personen, insbesondere Wettbewerber, mitgeteilt oder zugänglich gemacht werden. Ein Zuwiderhandeln hat zivil- u. strafrechtliche Folgen.



Standard Abwurfband  
standard discharge conveyor



Abwurfband mit Magnetrolle  
discharge conveyor with magnetic drum



Abwurfband verlängert  
discharge conveyor with belt extension

Im Sinne der Weiterentwicklung behalten wir uns technische Änderungen vor.  
In interest to produce improvement specification are subject to technical modifications  
Modifications techniques possible sans preavis

Weitergabe sowie Vervielfältigung dieser Zeichnung, Verwertung und Mitteilung seines Inhaltes sind verboten, soweit nicht ausdrücklich gestattet.  
Zuwendungen verpflichten zu Schadenersatz.  
Alle Rechte für den Fall der Patent-, Gebrauchsmuster- oder Geschmacksmustereintragung vorbehalten.

The reproduction, distribution and utilization of this drawing as well as the communication of its contents to others without express authorization is prohibited.  
Offenders will be held liable to payment of damages.  
All rights reserved in the event of the grant of a patent, utility model or design.

© Komtech GmbH

Transportabmessungen  
transport dimensions

Crambo Track