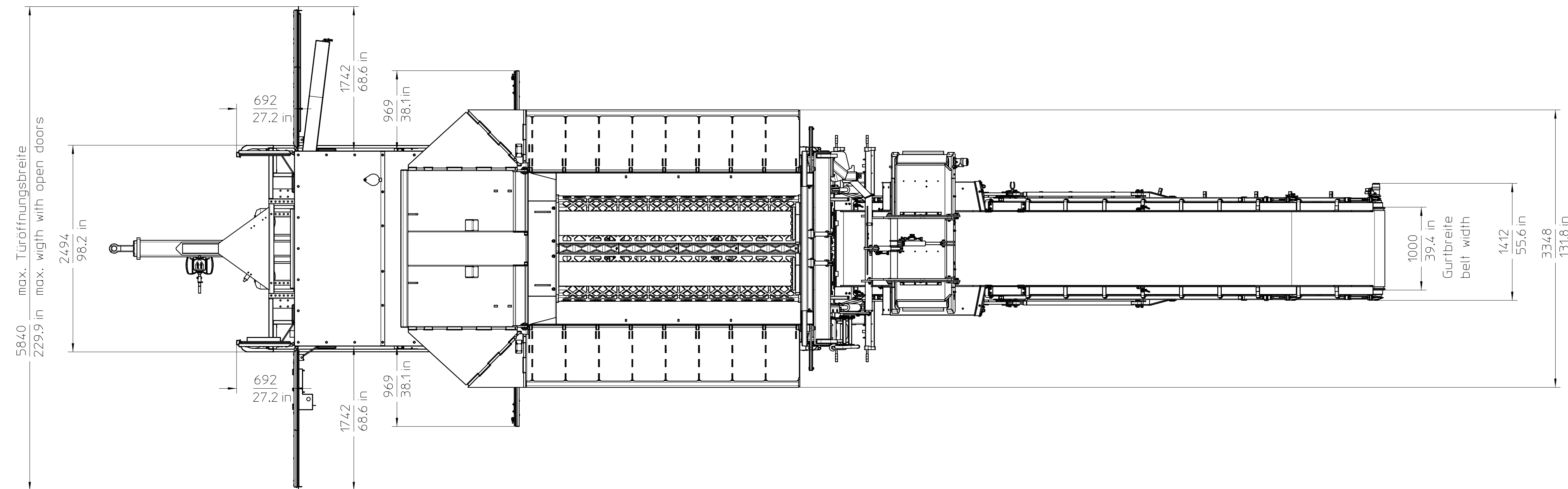
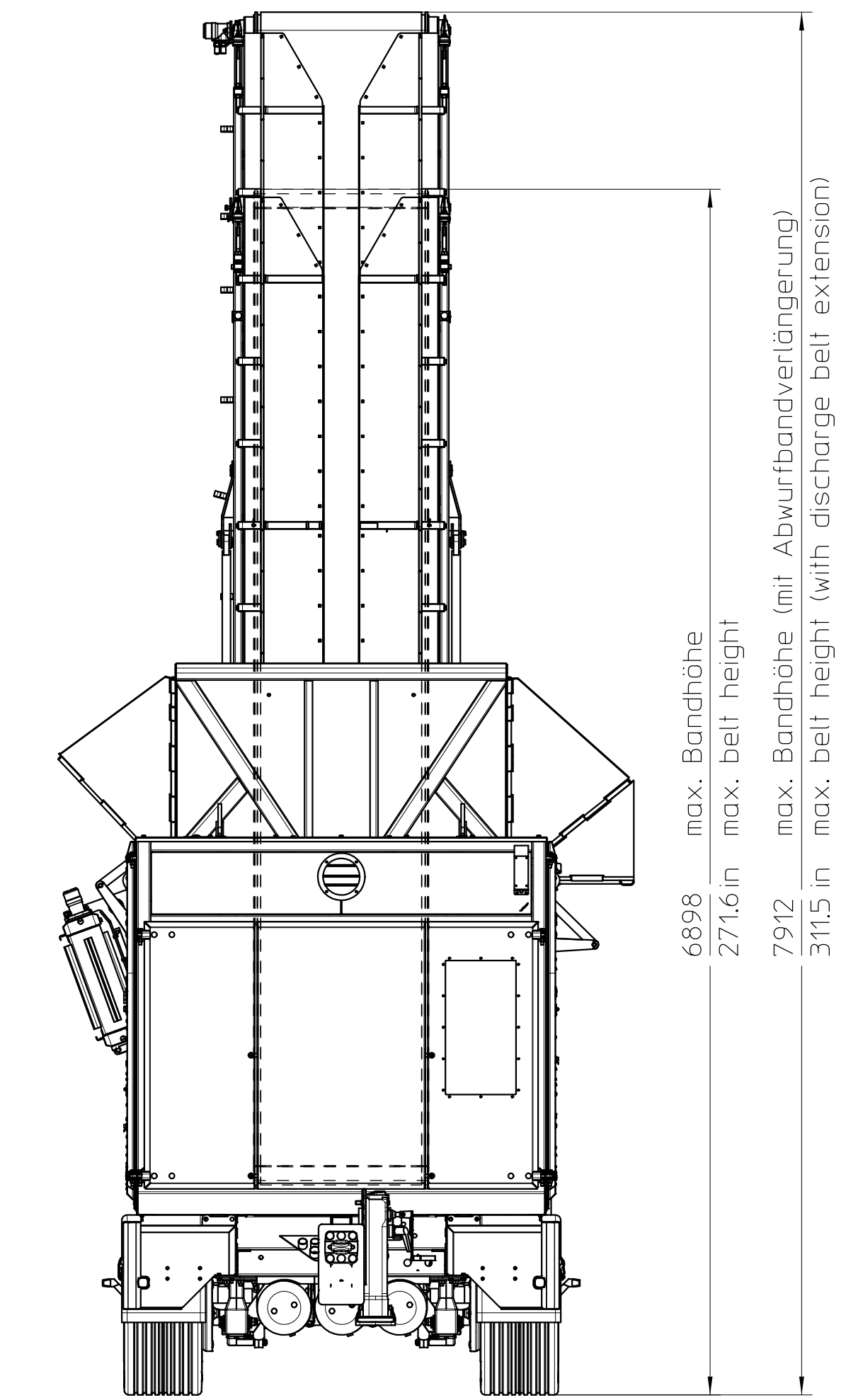
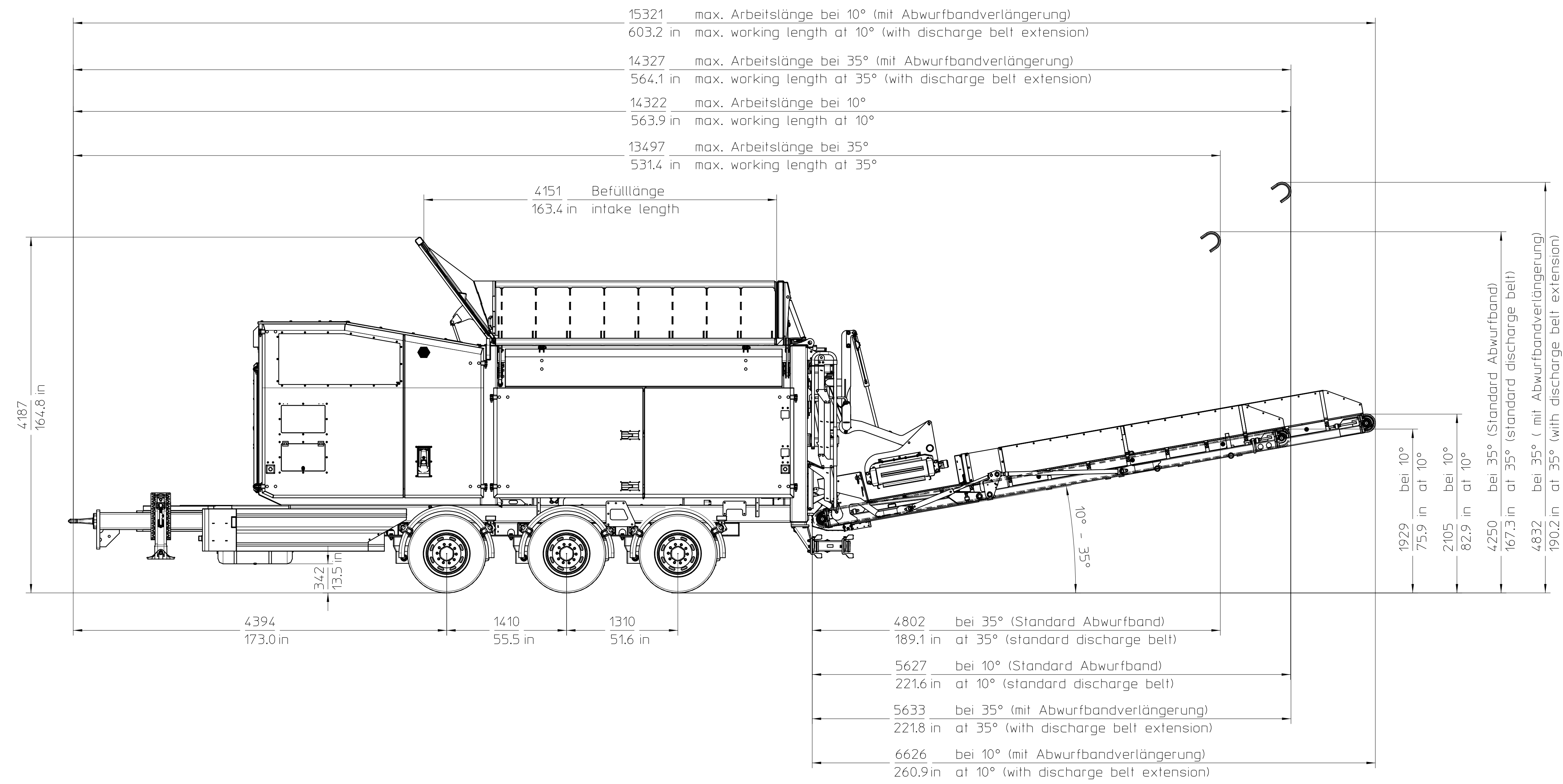
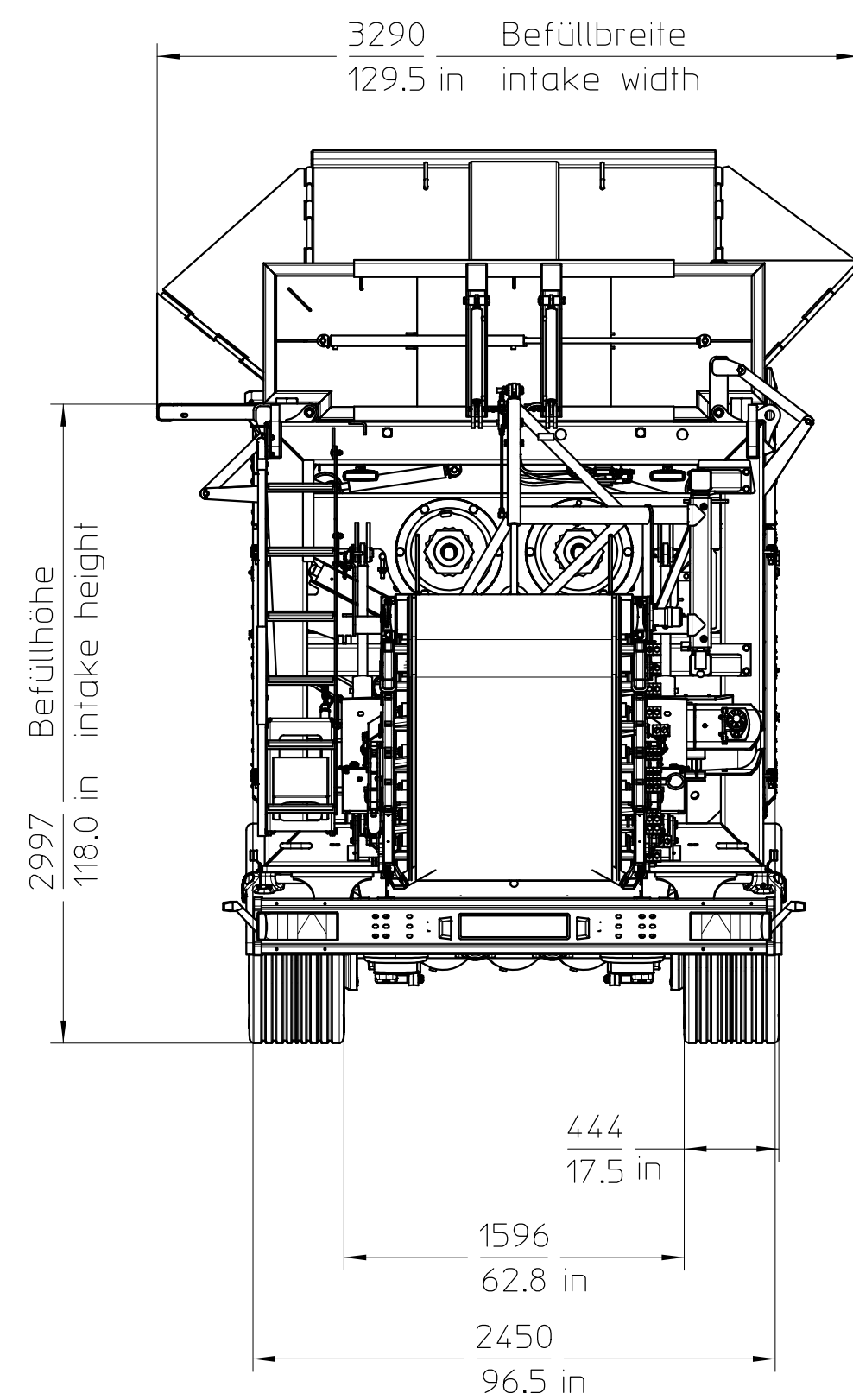


Das Eigentums- und Urheberrecht an diesen Zeichnungen und sämtlichen Belegen verbleibt bei uns. Sie sind dem Empfänger nur zum persönlichen Gebrauch zu überlassen. Ohne unsere schriftliche Genehmigung dürfen sie nicht kopiert oder vervielfältigt, auch auszugsweise, reproduziert werden. Insbesondere ist die Weitergabe oder Zugänglichmachung von Teilen dieser Zeichnungen, insbesondere von Belegen, nicht gestattet oder zugänglich gemacht werden. Ein Zuwiderhandeln hat zivil- u. strafrechtliche Folgen.



Im Sinne der Weiterentwicklung behalten wir uns technische Änderungen vor.  
 In interest to produce improvement specification are subject to technical modifications  
 Modifications techniques possible sans preavis

Weitergabe sowie Vervielfältigung dieser Zeichnung, Verwertung und Mitteilung seines Inhaltes sind verboten, soweit nicht ausdrücklich gestattet.  
 Zuwiderhandlungen verpflichten zu Schadenersatz.  
 Alle Rechte für den Fall der Patent-, Gebrauchsmuster- oder Geschmacksustereintragung vorbehalten.

The reproduction, distribution and utilization of this drawing as well as the communication of its contents to others without express authorization is prohibited.  
 Offenders will be held liable to payment of damages.  
 All rights reserved in the event of the grant of a patent, utility model or design.

© Komtech GmbH

Arbeitsabmessungen  
 working dimensions

Crambo Trailer